

Цифровая платформа для мониторинга состояния основного оборудования крупной электросетевой компании (по материалам ИК А2, А3 и D1 СИГРЭ)



В.С. Ларин, к.т.н., нач. отдела трансформаторов ВЭИ – филиала РФЯЦ-ВНИИТФ (ГК Росатом),
регулярный член ИК А2 «Трансформаторы» СИГРЭ и представитель РНК СИГРЭ в ИК А2

Отчетная конференция РНК СИГРЭ по итогам 47-й сессии СИГРЭ, 17 апреля 2019 г.

Пример 1 - Asset Health Center (American Electric Power)

American Electric Power (AEP):

- крупнейшая электросетевая компания США (магистральные линии общей протяженностью > 62 000 км, > 900 ПС, > 1700 трансформаторов)
- запустила в работу **Корпоративный центр контроля состояния основного оборудования (Asset Health Center, АНС)**;
- в основе работы **АНС** – цифровая платформа, объединяющая информационные технологии с технологиями обслуживания электрооборудования для более эффективного управления активами электросетевой компании.

Цифровая платформа:

- создана при кооперации с подразделениями компании ABB (ABB Transmission Technology – производитель электрооборудования; ABB's industrial enterprise software group (Ventyx) – цифровые решения).
- передовые цифровые модели и средства анализа данных для оценки состояния оборудования и преобразования данных о текущем состоянии оборудования в информацию для оперативного принятия решений.
- сбор данных о состоянии в режиме реального времени и истории эксплуатации оборудования; алгоритмы машинного обучения для автоматизированной оценки состояния силовых трансформаторов.



источник: доклад PS2_4, CIGRE A2 colloquium 2017
(C. Schneider, J. Staninovski, L. Cheim, J. Vines, S. Varadan)

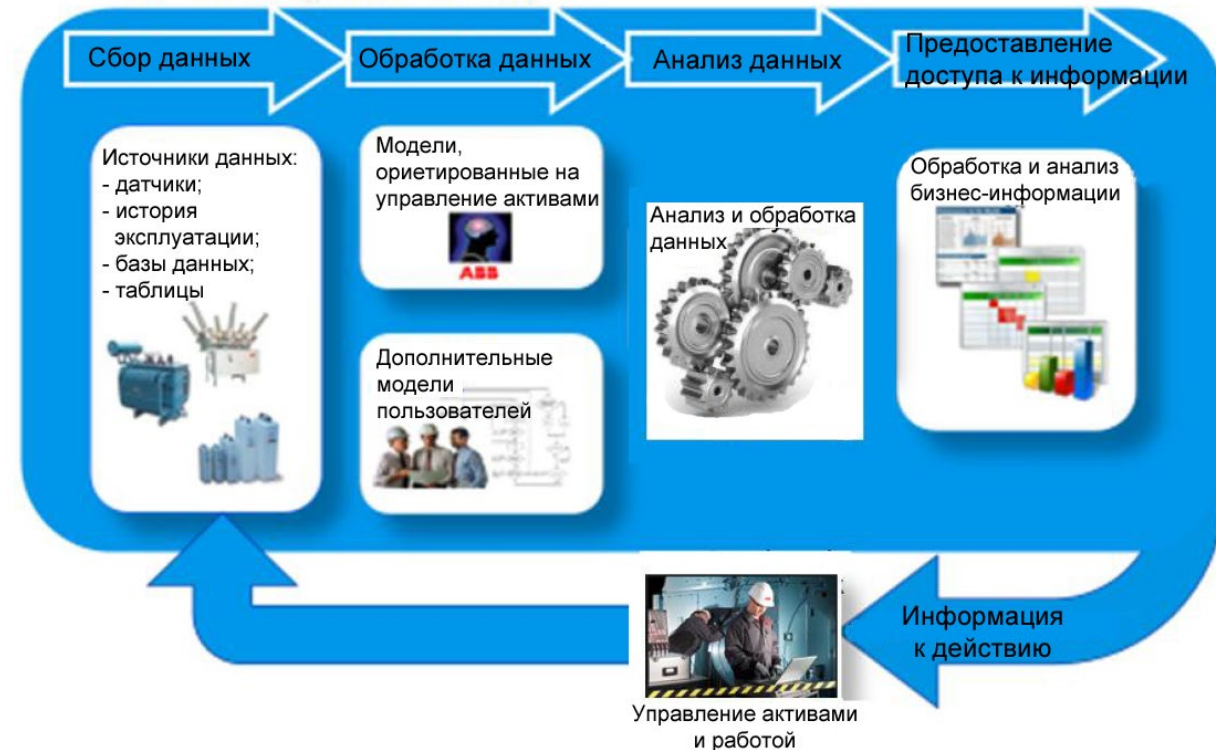
Пример 1 - Asset Health Center (American Electric Power)

Решаемые проблемы:

- низкая надежность электрооборудования с большим сроком службы и связанные с этим убытки при их повреждении;
- недостаточная наблюдаемость состояния основного электрооборудования;
- необходимость обслуживания большого парка трансформаторов в условиях снижения эксплуатационных затрат и ограниченных ресурсов.

Что дает применение цифровых технологий:

- автоматический сбор данных с датчиков и систем мониторинга основного оборудования;
- углубленный анализ данных о текущем состоянии и истории эксплуатации для принятия оперативных решений и действий, направленных на предупреждение повреждений и повышение надежности электрооборудования;
- повышение наблюдаемости технологических процессов и технического состояния активов;
- всесторонний анализ данных для повышения эффективности управления активами



источник: доклад PS2_4, CIGRE A2 colloquium 2017
(C. Schneider, J. Staninovski, L. Cheim, J. Vines, S. Varadan)

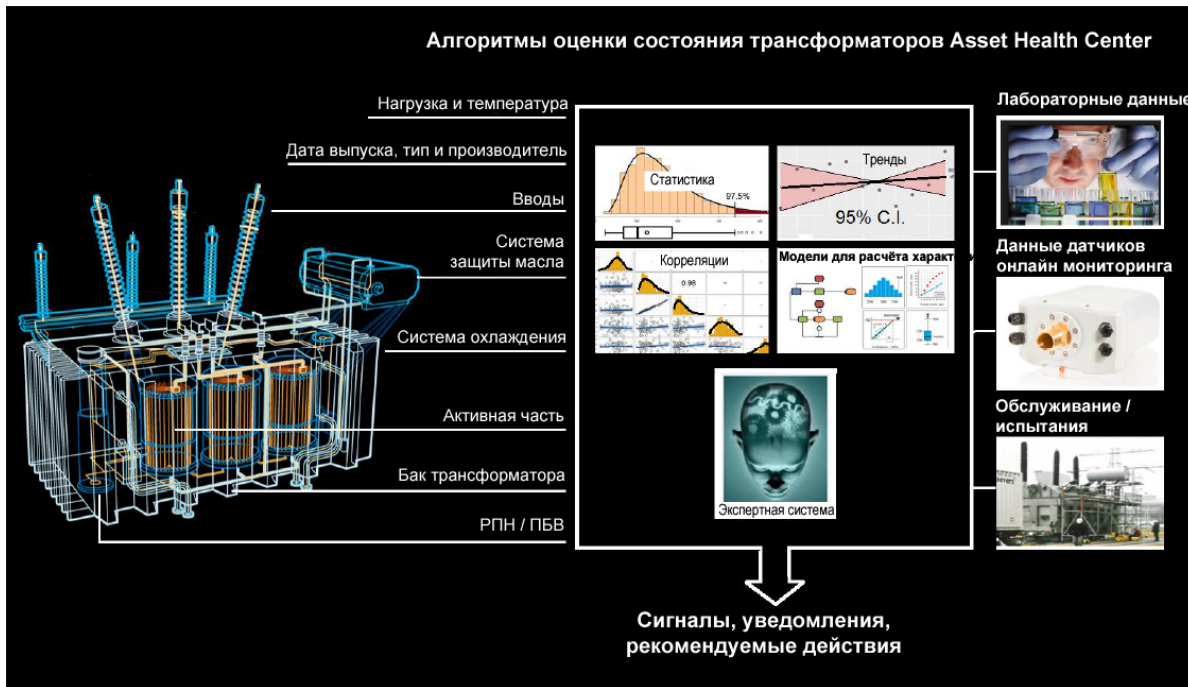
Пример 1 - Asset Health Center (American Electric Power)

Используемые цифровые технологии:

- Искусственный интеллект / машинное обучение
- Облачные технологии
- Мобильные устройства

Эффективность применения:

- повышение надежности и безопасности работы основного оборудования;
- снижение количества повреждений оборудования с тяжелыми последствиями;
- переход на обслуживание оборудования по техническому состоянию;
- оптимизация инвестиционных стратегий энергокомпаний;
- повышение эффективности использования ресурсов энергокомпаний.



Какие сервисы доступны на основе данной технологии:

- сопровождение текущей эксплуатации и технического обслуживания электрооборудования;
- содействие в управлении активами крупным энергокомпаниям (принятии решений о продолжении эксплуатации, ремонте или замене оборудования).

источник: доклад PS2_4, CIGRE A2 colloquium 2017
(C. Schneider, J. Staninovski, L. Cheim, J. Vines, S. Varadan)

Пример 2 - TERNA

TERNA:

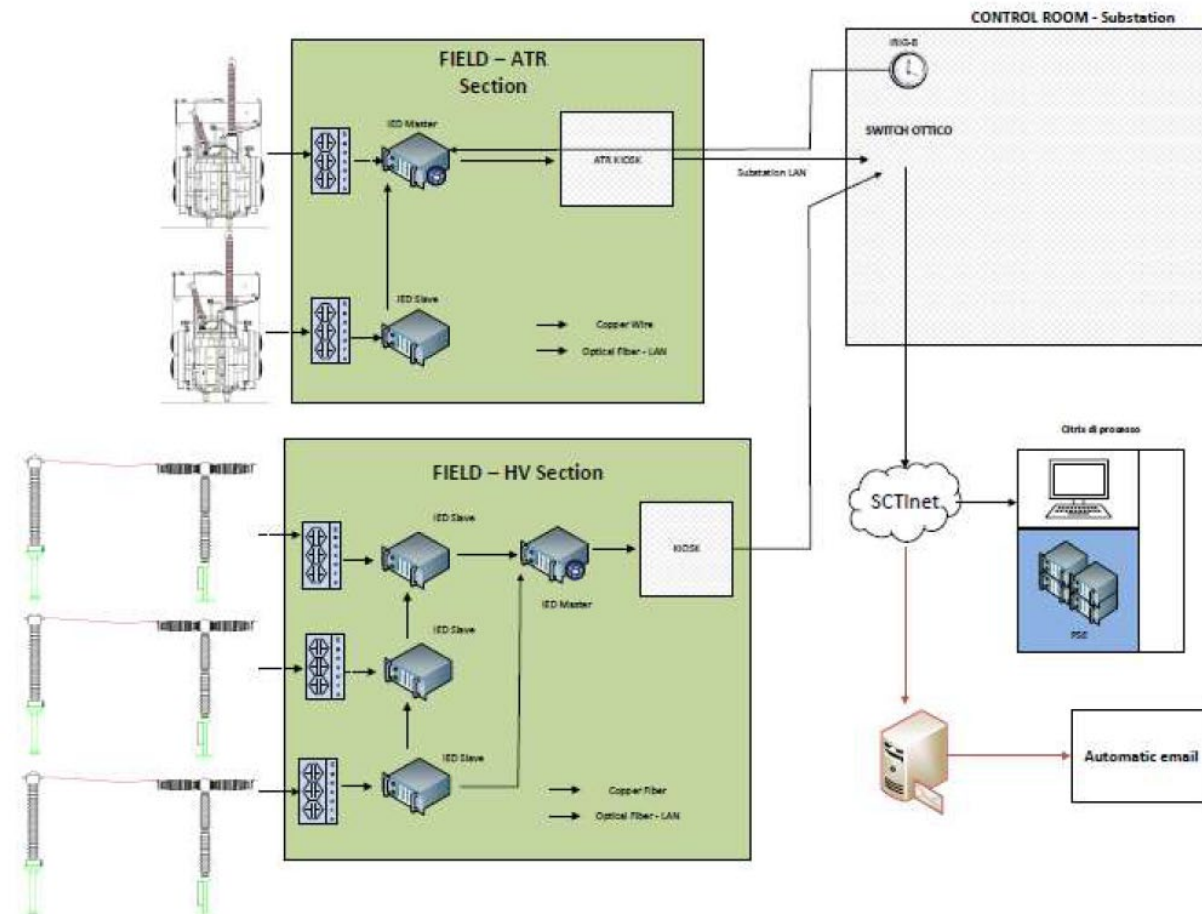
- крупнейшая электросетевая компания Италии
- линии общей протяженностью > 72 900 км, > 800 силовых трансформаторов, АТ и ШР

Платформа поддержки эксплуатации (Operation Support Platform)

- сбор данных об эксплуатации и состоянии оборудовании
- оптимизация эксплуатации и обслуживания оборудования
- анализ повреждений
- работа платформы базируется на данных, получаемых от систем мониторинга SMOAT

Системы мониторинга SMOAT:

- по состоянию на 2018 год установлены на 25 ПС (другие ПС планируется оснастить в 2019-2021 г.г.)
- охватывает все основное первичное оборудование ПС:
 - трансформаторы, автотрансформаторы, шунтирующие реакторы
 - емкостные трансформаторы напряжения
 - трансформаторы тока
 - коммутационные аппараты
 - ограничители перенапряжений

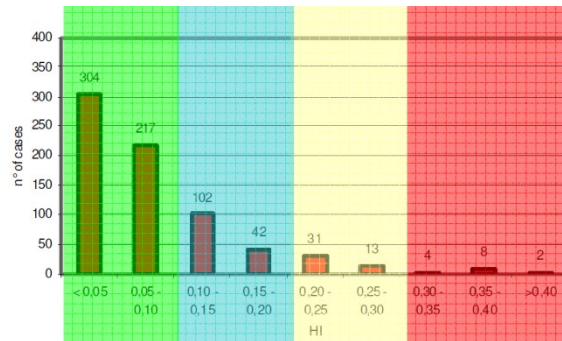
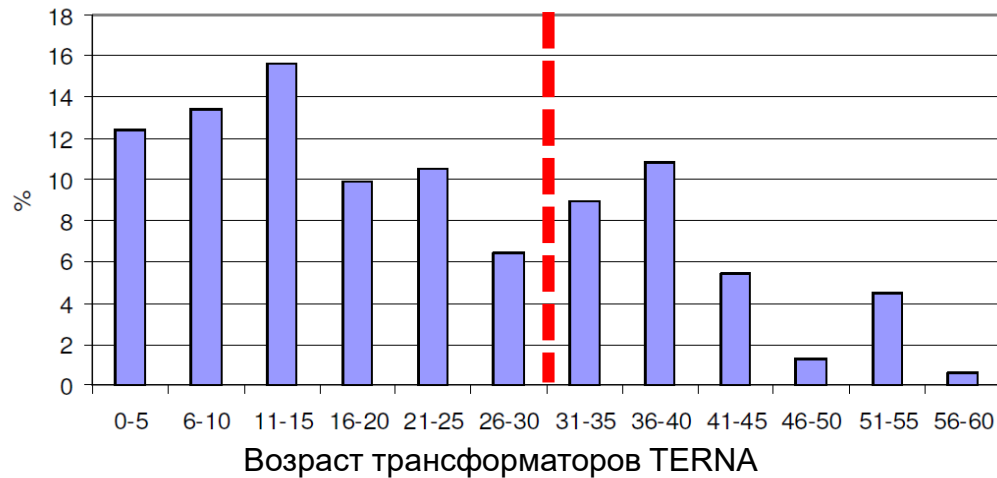


источник: доклад D1-209, CIGRE-2018
(F. Scatiggio, F.M. Pepe, S. Sacco)

Пример 2 - TERNА

Характеристика парка трансформаторов TERNА:

- ~1/3 трансформаторов TERNА имеет возраст > 30 лет
- есть трансформаторы возрастом 50-60 лет и более

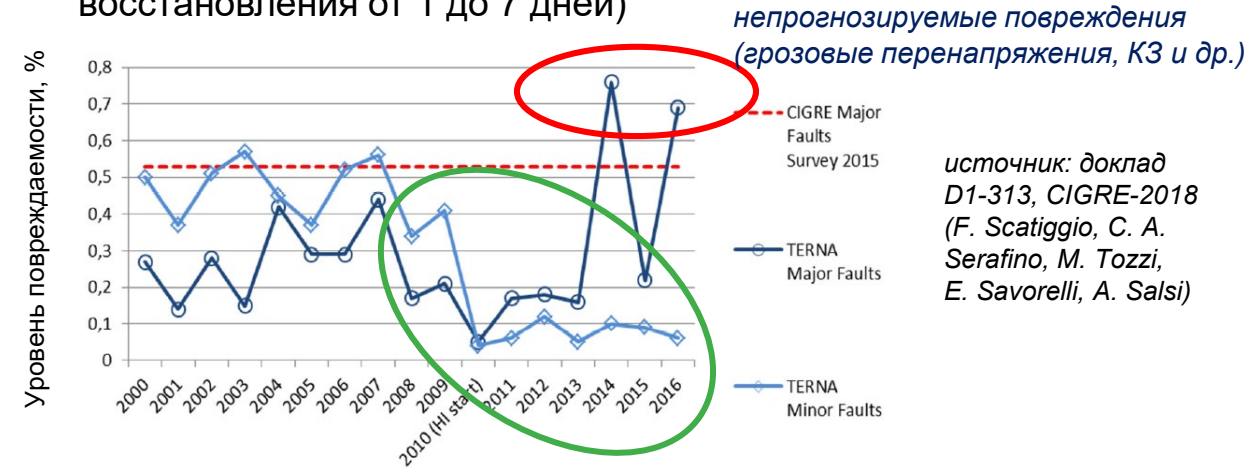


источник: доклад A2-107, CIGRE-2014 (F. Scatiggio, A. Fraioli, V. Iuliani, M. Pompili)

ИТС трансформаторов TERNА

Достигнутые эффекты от внедрения системы:

- обеспечение сравнительно низкого уровня повреждаемости трансформаторов – менее 1% в год (парк трансформаторов свыше 800 шт.)
- снижение числа незначительных отказов (с временем восстановления от 1 до 7 дней)



Актуальность внедрения в РФ подобных «платформ»:

- Высокая актуальность в РФ – в виду наличия большого парка состаренного трансформаторного оборудования, необходимости снижения эксплуатационных затрат и ограничений по ресурсам.
- Подобные цифровые платформы могут быть реализованы в России на базе отраслевых центров компетенций ключевых электросетевых и энергогенерирующих компаний РФ.

Спасибо за внимание!



cigre

For power system expertise

См. также материалы и отчеты по 44-й (2012 г.), 45-й (2014 г.), 46-й (2016 г.) и 47-й (2018 г.)
сессиям СИГРЭ и коллоквиумам А2 (2013, 2015 и 2017 г.)
на сайте НИК А2 РНК СИГРЭ: http://www.cigre.ru/research_commitets/sc_wg/A2/